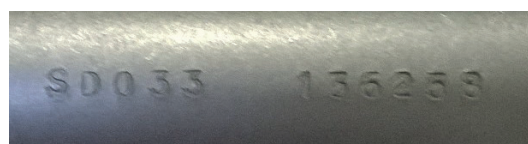
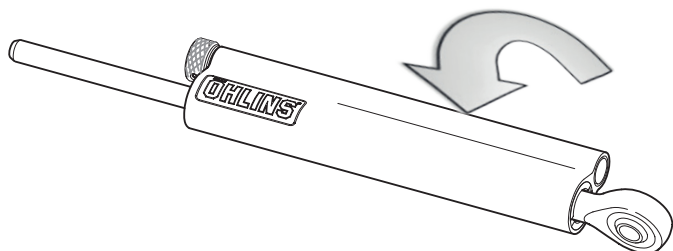
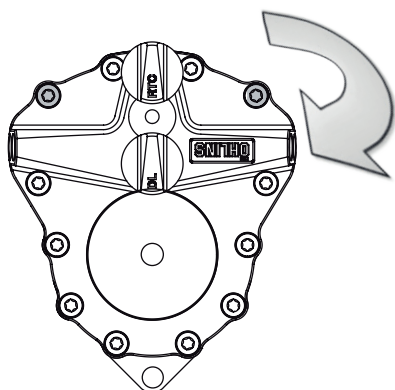


Gdzie znaleźć numer części?

Amortyzator skrętu Road & Track

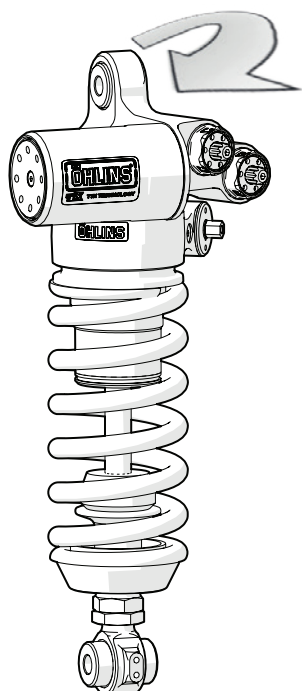


Amortyzator skrętu MX



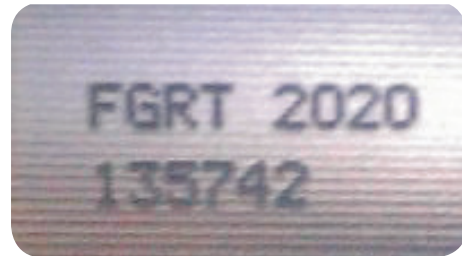
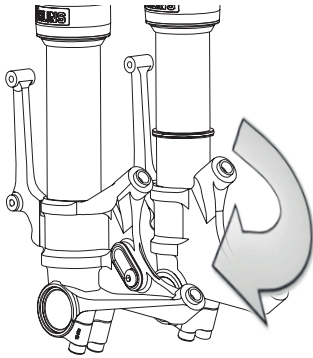
Numer części i numer seryjny znajdują się na tylnej obudowie amortyzatora.

Amortyzator Road & Track



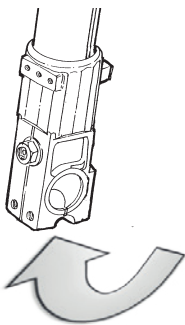
Numer części znajduje się a głowicy amortyzatora, numer części znajduje się przeciwnej stronie.

Widelec przedni Road & Track



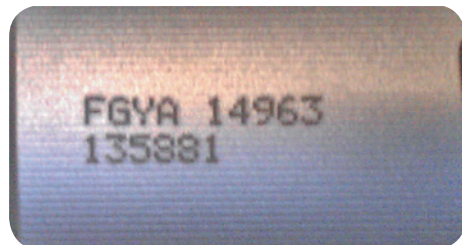
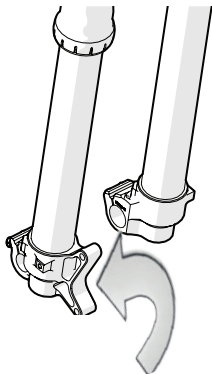
Numer części znajduje się na dolnym mocowaniu amortyzatora.

Universalny widelec przedni



Numer części znajduje się na dolnym mocowaniu amortyzatora widoczny od dołu.

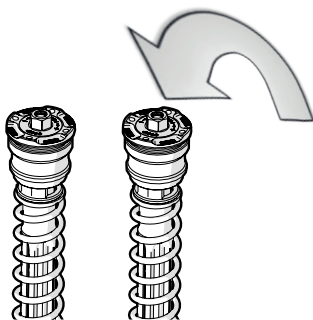
Widelec przedni MX & Enduro



Numer części znajduje się na boku dolnego mocowania amortyzatora.



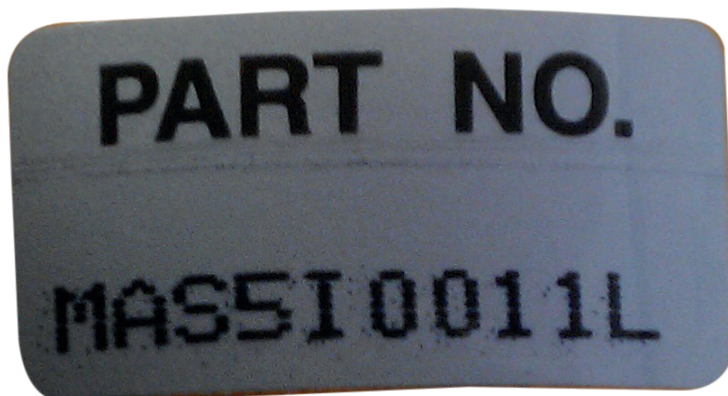
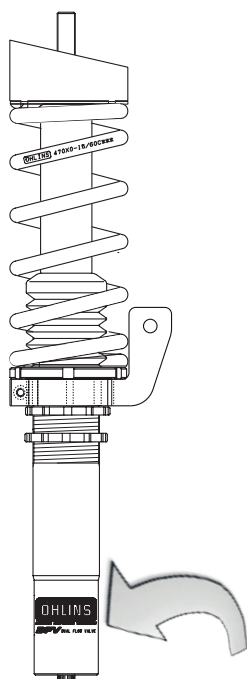
Catridge Kit Road & Track



Numer części znajduje się nagórnym kapslu regulatora.

W przypadku Cartridge Kits MX & Enduro numer części znajduje się na zewnętrznej rurze obudowy wkładu. Nie jest możliwe odczytanie numeru gdy wkład jest zamontowany w widelcu. Z tego względu proszę podać jedynie markę i model motocykla. Najlepszym rozwiązaniem jednak jest przesłanie do nas kompletnego widelca do serwisu.

Amortyzator samochodowy Road & Track



Numer części znajduje się na naklejce umieszczonej na obudowie amortyzatora w jej dolnej części. Jest to zawsze numer pojedynczego amortyzatora, ale jest wystarczający do zgłoszenia serwisowego kompletu. Proszę zaznaczyć właściwe okienko wskazujące położenie amortyzatora w samochodzie.